

ROHRANSCHLÜSSE

Rohranschlüsse müssen fachgerecht hergestellt werden. Diese Forderung wird durch gesetzliche Bestimmungen und Eigenkontrollverordnungen der Länder unterstrichen. Untersuchungen zeigen, dass mehr als 50 % der Anschlüsse nicht fachgerecht hergestellt wurden.

“Hauptursache ist das Anschlagen von Rohren oder Fertigteilen.”

FLEXIBEL UND WIRTSCHAFTLICH

Die Dichtung wird in die vorgefertigte oder gebohrte Öffnung eingesetzt. Es entsteht eine flexible Verbindung. Eine Abwinklung bis 10 Grad ist möglich.

Ein Anschlagen, z. B. eines Rohres, das die Rohrstatik und somit den wirtschaftlichen Betrieb der Kanalisation gefährdet, wird vermieden.

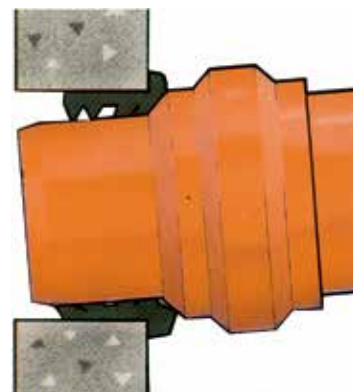
Material:

hohlraumfreies Elastomer dichter Struktur

Dichtigkeit: nach DIN 4060

Prüfung und Güteüberwachung:

MFPA Darmstadt



Rohr-Anschluss-Dichtung F-910

F-910 ROHR-ANSCHLUSS-DICHTUNG

Flexible Anschluss-Dichtung.
Material nach DIN 4060, dichte Struktur.

EINSATZBEREICH:

- Schachtunterteile
- Beton- und Stahlbetonrohre
- KG-Rohre
- Kabelschutzrohre
- Vortriebsrohre
- Sonderprofile
- und andere Fertigteile

ANZUSCHLIESSENDE MATERIALIEN:

- Betonrohre nach DIN 4032 / 4035
- Steinzeugrohre nach DIN EN 295*
- PVC-KG Rohre und Formstücke nach DIN 19534
- HDPE-Rohre / Ultraripp®
- GFK-Rohre / GGG-Rohre*
- SML-Rohre® / Faserzementrohre
- und andere handelsübliche Materialien

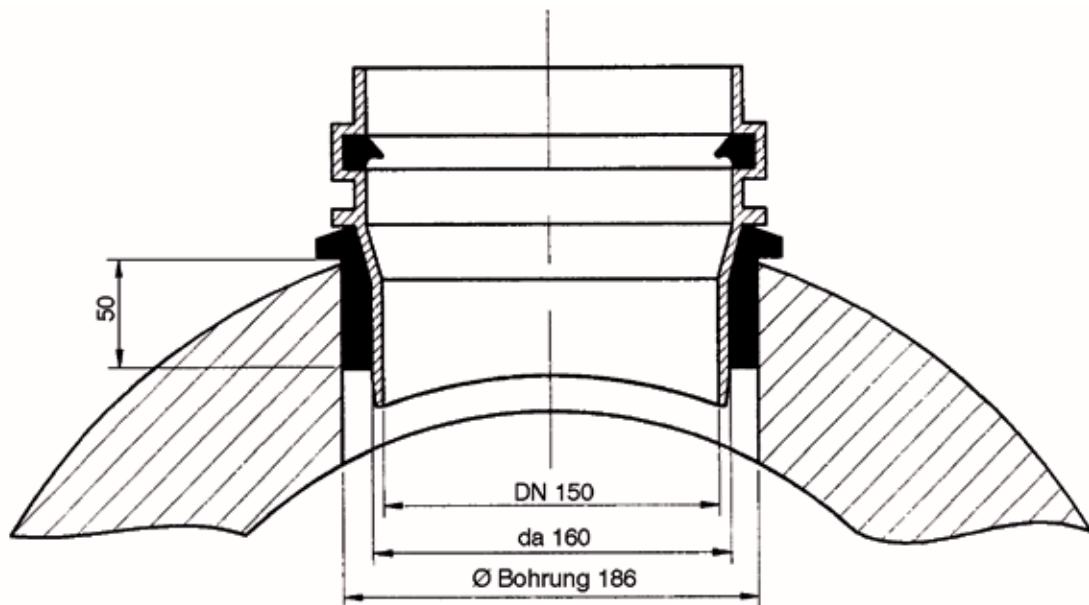
* Auch unter Verwendung eines PVC-Übergangsstückes KGUS (es können die gleichen Dichtungen und Bohrkronen des entsprechenden PVC-KG Rohres verwendet werden).

Mit einem Kernbohrgerät wird die Anschlussöffnung entsprechend der Forderung der DIN EN 1610 des ATV Arbeitsblattes A 139 bzw. nach den FBS-Qualitätsrichtlinien Teil 5 hergestellt.

PVC-KG-ANSCHLUSSSTUTZEN F-910.KA

für den Rohranschluss mit der

ROHR-ANSCHLUSS-DICHTUNG F-910



Der angeformte **Einschiebestopp** verhindert, dass der Stutzen in das Hauptrohr einragt.

Anschlussstutzen DN	Anschlussrohr da mm	Wandstärke Hauptrohr ab mm	Hauptrohr da mind. mm	Durchm. Bohrung mm	Rohr-Anschluss Dichtung-910 Typ
150	160*	60	420	186	160/186

* Zum Beispiel: PVC-KG DN 150/da 160, HD-PE da 160, PP DN 150/da 160, Awadukt-PE DN150/da 160, Ultra-RIB DN 150 mit Anschluss UR/KG-M, Jumbo-Kanalrohre DN 150

Ohne Montagestopp:



In die vorhandene Öffnung wird die Dichtung F-910 eingesetzt. Wichtig: Kein Gleitmittel verwenden.



Rohrende anfasen und original Forsheda-Gleitmittel auftragen. Wichtig: Besonders die Fase oder den Radius des Spitzendes gut einschmieren.



Rohr vorzentrieren und in die Dichtung einschieben. Bitte separate Montageanleitung beachten.

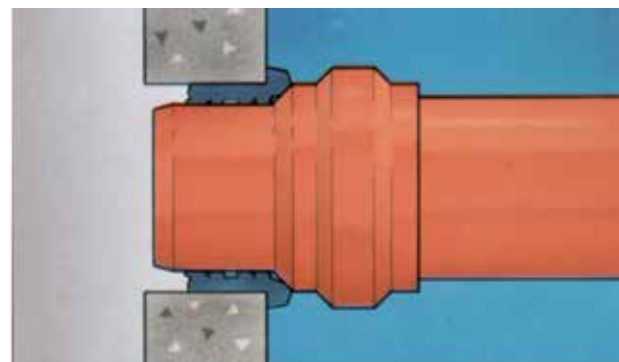
Mit Montagestopp:



In die vorhandene Öffnung wird die Dichtung F-910 eingesetzt. Wichtig: Kein Gleitmittel verwenden.



Rohrstutzen anfasen und original Forsheda-Gleitmittel auftragen. Wichtig: Besonders die Fase oder den Radius des Spitzendes gut einschmieren.



Der im Rohrstutzen eingebaute Montagestopp verhindert ein Durchschieben des anzuschließenden Rohres.

Bitte beachten Sie:

Die Nennweite des anzubohrenden Rohres sollte immer mindestens so groß wie der Außendurchmesser des Zulaufs sein. Der Anschlusswinkel soll 90 Grad betragen.



BESCHREIBUNG:

Rohr-Anschluss-Dichtung F-910 Typ ...,

ist eine Elastomere-Dichtung, die einen fachgerechten und flexiblen Rohranschluss gewährleistet.

WERKSTOFF:

Gummiqualität: EPDM, nach EN 681-1 / DIN 4060 für Abwasser, überwacht durch MFPA Leipzig.

EINSATZGEBIET:

Das Dichtungssystem F-910 wird für den Anschluss an vorhandene Abwasserleitungen aus Beton-/Steinzeugrohren zum Anschluss von PVC-KG-Rohren, HDPE-, SML-, GGG-, GFK-, Steinzeug- und FZ-Rohren eingesetzt!

Die Dichtung wird in die vorgefertigte oder gebohrte Öffnung eingesetzt, es entsteht somit eine flexible Verbindung.

Einfache und sichere Montage.

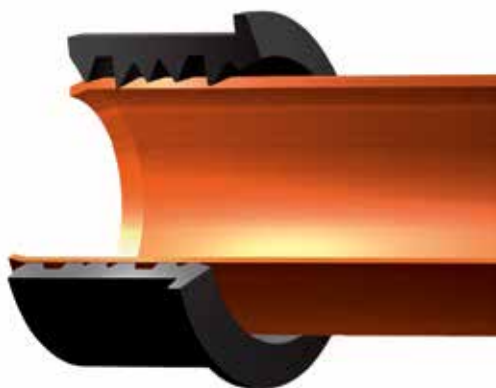
Passend für PVC-KG-Rohre und Formstücke nach DIN 19534 / KG PP nach DIN 19550

Rohr-Anschluss-Dichtung F-910 Typ	für Rohr Außen-Ø mm	Bohrloch Ø mm	Dichtung		Artikel Nr.	Stückpreis
			Außen-Ø mm	Einsteck Tiefe mm		
110 / 138	110	138	142	50	91.10110	13,60
125 / 151	125	150	154	50	91.10125	17,10
160 / 186	160	185	190	50	91.10160	19,45
200 / 226	200	225	233	50	91.10200	22,50
250 / 276	250	275	287	50	91.10250	31,20
315 / 341	315	340	351	50	91.10315	38,90
400 / 426	400	425	439	50	91.10400	52,55
500 / 526	500	526	544	50	91.10500	92,00
PVC-KG Anschlussstutzen für F-910 nach DIN 19534 mit Einschiebestopp						
DN 150	160	186	–	–	91.00150	66,80

Weitere Varianten auf Anfrage lieferbar:

- für HDPE-Rohre und PVC-Druckrohre
- für SML-Rohre
- für GGG-Rohre
- für Steinzeug-Rohre DIN EN 295
- für GFK-Rohre

Rohr-Anschluss-Dichtung F-945 80 mm Einstecktiefe



BESCHREIBUNG:

Rohr-Anschluss-Dichtung F-945 Typ ...,

ist eine Elastomere-Dichtung, die einen fachgerechten und flexiblen Rohranschluss gewährleistet. **Für den Anschluss mit PVC-KG-Rohren an dickwandige Betonrohre, Schächte etc.**

WERKSTOFF:

Gummiqualität: EPDM, nach EN 681-1 / DIN 4060 für Abwasser, überwacht durch MFPA Leipzig.

EINSATZGEBIET:

Das Dichtungssystem F-945 wird für den Anschluss an vorhandene Abwasserleitungen aus Beton-/Steinzeugrohren zum Anschluss von PVC-KG-Rohren, HDPE-, SML-, GGG-, GFK-, Steinzeug- und FZ-Rohren eingesetzt!

Die Dichtung wird in die vorgefertigte oder gebohrte Öffnung eingesetzt, es entsteht somit eine flexible Verbindung.

Einfache und sichere Montage.

Abmessungen und Preise auf Anfrage.

Passend für Rohre und Formstücke PVC-KG nach DIN 19534 / KG PP nach DIN 19550

Rohr-Anschluss-Dichtungen F-910 werden aus hochwertigem synthetischen Kautschuk gefertigt. Um den unterschiedlichsten Anforderungen genügen zu können, haben wir zwei verschiedene Gummiqualitäten in das Lieferprogramm aufgenommen.

BESCHREIBUNG:	EPDM (Ethylen-Propylen-Dien-Kautschuk)
HÄRTEBEREICH:	40° ± 5° Shore A
TEMPERATUR-BESTÄNDIGKEIT:	-30° bis +80°C
ÖLBESTÄNDIGKEIT:	gering
EINSATZGEBIET:	Am häufigsten eingesetzter, preisgünstigster Naturgummiähnlicher Standard-Elastomere auf synthetischer Basis. Für technisch normal bis stärker beanspruchte Gummiteile wie z. B. Formartikel, Schläuche, Dichtungen.
EIGENSCHAFTEN:	Standardgummi für gas- und wasserdichte Durchführungen sowie für unterirdische Einführungen. Ausreichende Alterungs-, Ozon- und Witterungsbeständigkeit. Beständig gegen Alkalien, viele Säuren und Laugen (Waschlauge/Spülmittel). Beständigkeit gegen Kraftstoff, Öl und Fett ist nicht gegeben. Bei nur gelegentlichem, nicht sehr intensivem Kontakt mit diesen Medien ist eine ausreichende Beständigkeit gegeben.
BESCHREIBUNG:	NBR (Nitril-Kautschuk)
HÄRTEBEREICH:	40° ± 5° Shore A
TEMPERATUR-BESTÄNDIGKEIT:	-30° bis +80 °C
ÖLBESTÄNDIGKEIT:	ausgezeichnet
EINSATZGEBIET:	Synthetischer Spezial-Kautschuk mit hohen Anforderungen an die Quellungsfestigkeit gegenüber Treibstoffen, Öl, Fett und aliphatischen Lösungsmitteln bei höheren Temperaturen. NBR ist ein Standard-Werkstoff und wird im Allgemeinen dort eingesetzt, wo entsprechende Anforderungen vorliegen, z. B. Dichtungen aller Art.
EIGENSCHAFTEN:	Gummi für gas- und wasserdichte, ölbeständige Durchführungen und unterirdische Einführungen. Ausreichende Witterungs- und Ozonbeständigkeit.

* Detaillierte Angaben über das Material und Preise für NBR (Nitril-Kautschuk) erhalten Sie auf Anfrage.

VERWENDUNG: ZUM ABDICHTEN UND VERBINDEN VON:

Rohranschlüsse bzw. Anschluss-Stutzen bei angebohrten Hauptleitungen aus Beton / Steinzeug usw. Anbohren des Hauptrohres mit einem Kernbohrgerät, in das Bohrloch wird mit der Rohr-Anschluss-Dichtung F-910 ein dichter und elastischer Anschluss erzielt.